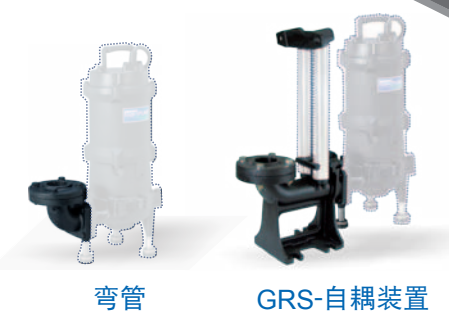




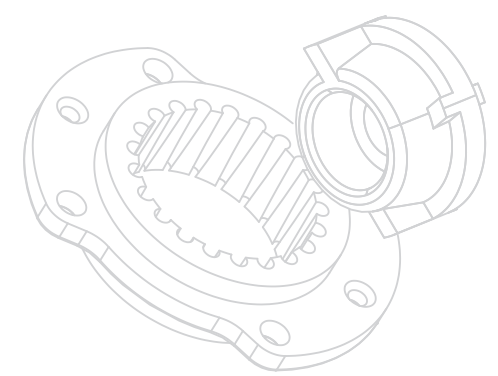
配件：
弯管 / GRS - 自耦装置

本系列提供两种选购配件，直接加锁法兰或加装 90°弯管，移动方便；或加装 GRS 自耦装置，提供安装、拆卸及维修的便利性，维修人员无需进入水槽，即可快速安全的进行安装或维修作业。



产品特点

	<p>电缆基座</p> <p>马达接线特别加强防水处理，电缆基座以硬化树脂Epoxy填补空隙，能有效阻隔水气从电缆线进入马达机体内，达到防漏、防潮要求。</p>
	<p>双组式机械密封</p> <p>采用双组式SiC碳化硅(Silicon Carbide)机械密封，抗氧化、耐腐蚀及耐磨耗特性，适合长时间运转使用；双组式更提供两道防水褶动面，达到完全防水不泄漏，使用寿命长。</p>
	<p>马达过载保护器</p> <p>自动复归型过载保护器，在电流或温度异常之状况下，保护器就会开始动作，自动切断电源，防止马达烧损。</p>
	<p>高效干式马达</p> <p>干式水中鼠笼型感应电动机设计，马达启动、负载耐久性、及温升特性，都经过精密的设计考量，线圈以特殊绝缘处理，效能更高，使用更持久。</p>



HCP 专业·创新·服务·责任
www.hcnpump.com.cn

经销商：

 DGFC5-1805

由于技术不断进步，本公司保留修改设计及规格的权利，不另行通知

GF 50Hz 系列
磨碎泵浦



GF

32GF21.0

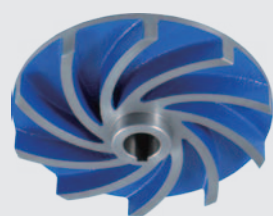
32GF21.5

32GF22.2

50GF22.2/23.7

特点

- 独特的磨碎刀盘设计，能有效的将各种异物磨碎。
- 磨碎刀与磨碎盘采用 SUS440C 材质，硬度达 HRC 55-60 度，耐磨损。
- 特殊启动转矩设计，启动能力比起一般泵浦，转矩高达5倍以上，适用于磨碎异物。
- 配备齐全：环氧树脂(Epoxy)防水电缆基座、马达过载保护器、双组式SiC碳化硅(Silicon Carbide)机械密封；双组式轴承加强马达及轴心的稳定度，都通过工业最高标准品质及严谨品检程序。



离心半开放式叶轮



磨碎刀及磨碎盘

超强磨碎能力



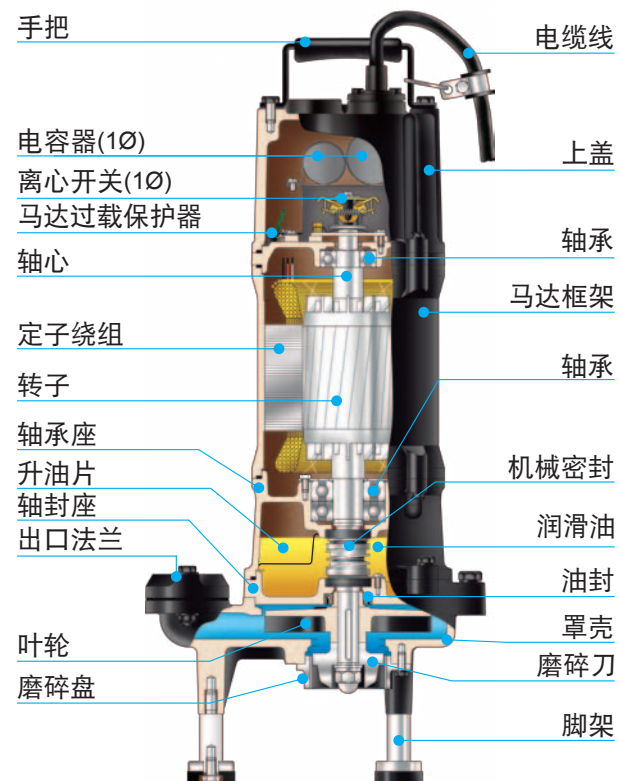
△ 注意：依不同环境/功率规格，磨碎效果有所不同。

用途

- 一般住宅、公寓大楼、旅馆的污水系统或厨房厨余磨碎排放。
- 商业大楼、工业区、娱乐场所的污水系统。
- 学校、医院、政府机关、公园的污水系统。

型式说明

32	GF	2	1.5
口径 mm	泵浦型式	极数 P	功率 kW

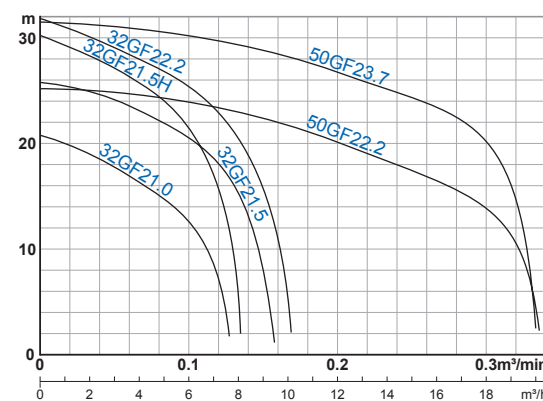


- 手把
- 电容器(1Ø)
- 离心开关(1Ø)
- 马达过载保护器
- 轴心
- 定子绕组
- 转子
- 轴承座
- 升油片
- 轴封座
- 出口法兰
- 叶轮
- 磨碎盘
- 电缆线
- 上盖
- 轴承
- 马达框架
- 轴承
- 机械密封
- 润滑油
- 油封
- 罩壳
- 磨碎刀
- 脚架

主要标准规格

项目	说明	
抽取液	液温	0~40°C
	液质	住宅污水水、异物污水
构造	频率	50Hz
	电动机	2极·干式水中型电动机
	绝缘等级	B级 (1.0~2.2kW) · F级 (3.7kW)
	防水等级	IP68
	保护装置	马达过载保护器
	轴承	深沟滚珠轴承
	密封	双组式机械密封
材质	叶轮	离心半开放式
	上盖	FC200
	马达框架	FC200
	轴心	SUS403
	密封	CA/CE & SiC/SiC
	罩壳	FC200
	叶轮	FC200
	磨碎刀	SUS440C
磨碎盘	SUS440C	
电缆线	VCT/H07RN-F	
其他	特殊型式规格可订制 浮球 (32GF21.0/21.5/22.2)	

性能曲线



性能规格表

型式	马力 kW(HP)	口径 Inch(mm)	相数 Ø	启动方式	标准扬程 m	标准水量		重量 kg		外型尺寸 mm				
						m³/min	m³/h	1Ø	3Ø	A	B	C	1Ø D	3Ø
32GF21.0	1.0(1.3)	1.25"(32)	1 3	电容直入	17	0.06	3.6	27	25	249	-	177	555	530
32GF21.5	1.5(2)	1.25"(32)	1 3	电容直入	23	0.06	3.6	36	32	285	-	203	596	541
32GF21.5H	1.5(2)	1.25"(32)	1 3	电容直入	26	0.06	3.6	36	32	285	-	203	596	541
32GF22.2	2.2(3)	1.25"(32)	1 3	电容直入	10 ²⁸ 30 ²⁹	0.06	3.6	38	35	285	-	203	623	541
50GF22.2	2.2(3)	2"(50)	3	直入	20	0.2	12	-	44	395	243	226	-	589
50GF23.7	3.7(5)	2"(50)	3	直入	27	0.2	12	-	47	395	243	226	-	609

※泵浦重量不含电缆线、出口管。

